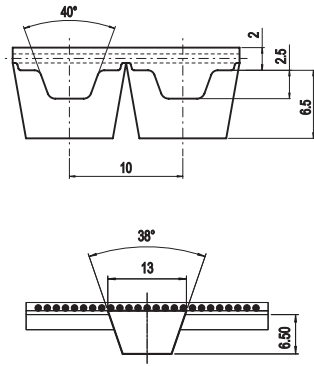


# TK10 - K13



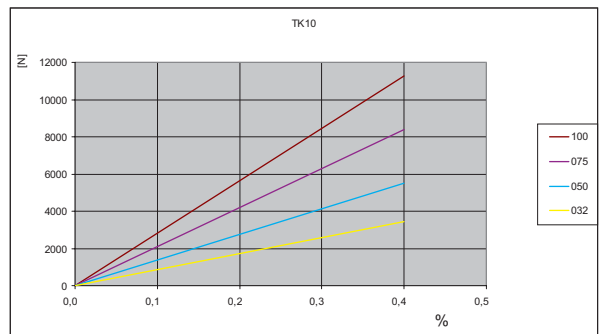
## Allgemeine Eigenschaften

- Selbst führender Polyurethan Zahnriemen mit Stahlzugträger.
- Metrisches Profil T10 mit mittigem Keilführungsprofil
- Profilabmessungen K13 x 6,5 mm.
- Profilhöhe 6,5 mm.
- Keine Bordscheiben für Riemenführung erforderlich.
- Formgezahnte Keilführungsleiste für optimale Biegewilligkeit.
- Ideal für Förderaufgaben mit Einsatz bedingten hohen seitlichen Be- und Entladekräften.

## Technische Daten

Riemenbreite b [mm]	zulässige Trumkraft Typ M $F_{Tzul}$ [N]	zulässige Trumkraft Typ V $F_{Tzul}$ [N]	Bruchlast Typ M $F_{Br}$ [N]	spezifische Federrate $C_{spez}$ [N]	Riemen- gewicht [kg/m]
032	3450	1725	12600	862500	0,22
050	5520	2760	20160	1380000	0,30
075	8400	4200	30660	2100000	0,41
100	11270	5635	41160	2817500	0,53

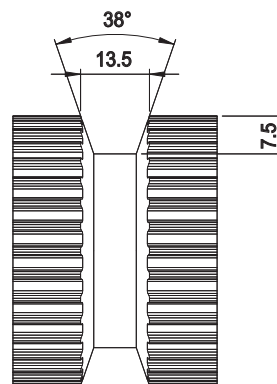
## Trumkraft / Dehnung [%]



## Spezialitäten

PROFIL	Riemenbreite b [mm]	ARAMID CORD	
		$F_{Tzul}$ M [N]	$F_{Br}$ [N]
TK10	032	3300	13500
	050	5280	21600
	075	8030	32850
	100	10780	44100

## Zahnscheibenprofil



## Biegewilligkeit

TK10		Cordausführung	
		STAHL	ARAMID
 Antrieb ohne Gegenbiegung	Synchrone Scheibe $z_{min}$	25	25
	Innenspannrolle auf Verzahnung $d_{min}$	80 mm	80 mm
 Antrieb mit Gegenbiegung	Synchrone Scheibe $z_{min}$	25	25
	Außenpannrolle auf Riemenrücken $d_{min}$	80 mm	80 mm