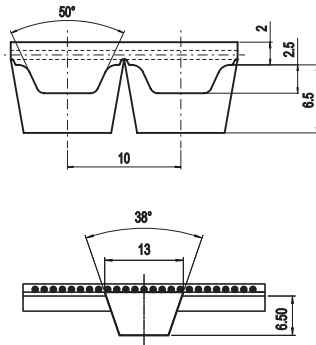


# ATK10 - K13



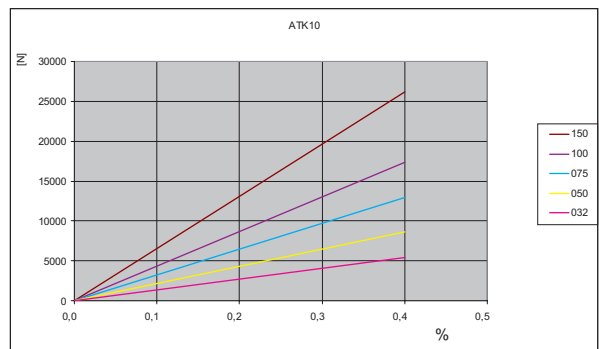
## Allgemeine Eigenschaften

- Selbst führender Polyurethan Zahnriemen mit Stahlzugträger.
- Metrisches Profil AT10 mit mittigem Keilführungsprofil  
Profilabmessungen K13 x 6,5 mm.
- Profilhöhe 6,5 mm.
- Keine Bordscheiben für Riemenführung erforderlich.
- Formgezahnte Keilführungsleiste für optimale Biegewilligkeit.
- Ideal für Förderaufgaben mit Einsatz bedingten hohen seitlichen Be- und Entladekräften.

## Technische Daten

Riemenbreite b [mm]	zulässige Trumkraft Typ M $F_{Tzul}$ [N]	zulässige Trumkraft Typ V $F_{Tzul}$ [N]	Bruchlast Typ M $F_{Br}$ [N]	spezifische Federrate $C_{spez}$ [N]	Riemen- gewicht [kg/m]
032	5390	2695	20900	1347500	0,27
050	8580	4290	33250	2145000	0,36
075	12990	6495	50350	3247500	0,50
100	17400	8700	67450	4350000	0,72
150	26220	13110	101650	6555000	1,08

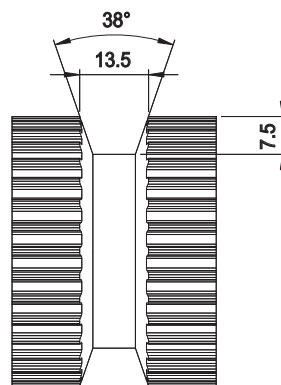
## Trumkraft / Dehnung [%]



## Spezialitäten

PROFIL	Riemenbreite b [mm]	ARAMID CORD	
		$F_{Tzul}$ [N] M	$F_{Br}$ [N]
ATK10	032	4180	17380
	050	6650	27650
	075	10070	41870
	100	13490	56090
	150	20330	84530

## Zahnscheibenprofil



## Biegewilligkeit

ATK10		Cordausführung	
		STAHL	ARAMID
Antrieb ohne Gegenbiegung 	Synchronscheibe $z_{min}$	25	25
	Innenspannrolle auf Verzahnung $d_{min}$	80 mm	80 mm
Antrieb mit Gegenbiegung 	Synchronscheibe $z_{min}$	25	25
	Außenspannrolle auf Riemenrücken $d_{min}$	120 mm	120 mm